



# Friedhelm TRAPP GmbH

Ostring 15 - 63533 Mainhausen - Zentrale: 06182/9294-5 - Fax: 06182/9294-69 - Mail: trapp@f-trapp.de

[www.f-trapp.de](http://www.f-trapp.de)

## Parktisch TPT-921 Marienberg

### Beschreibung



Material:

Seitenteile Grauguss GG25

Lattung Eiche oder andere europäische Hölzer

(Tropenholz mit FSC-Zertifizierung gegen Aufpreis)

Beschichtung:

Metallteile mit 3-fach Lackierung, Endlack RAL-Ton nach Wahl

Holzteile mit Lasur

Gesamtgewicht:

ca. 78 kg



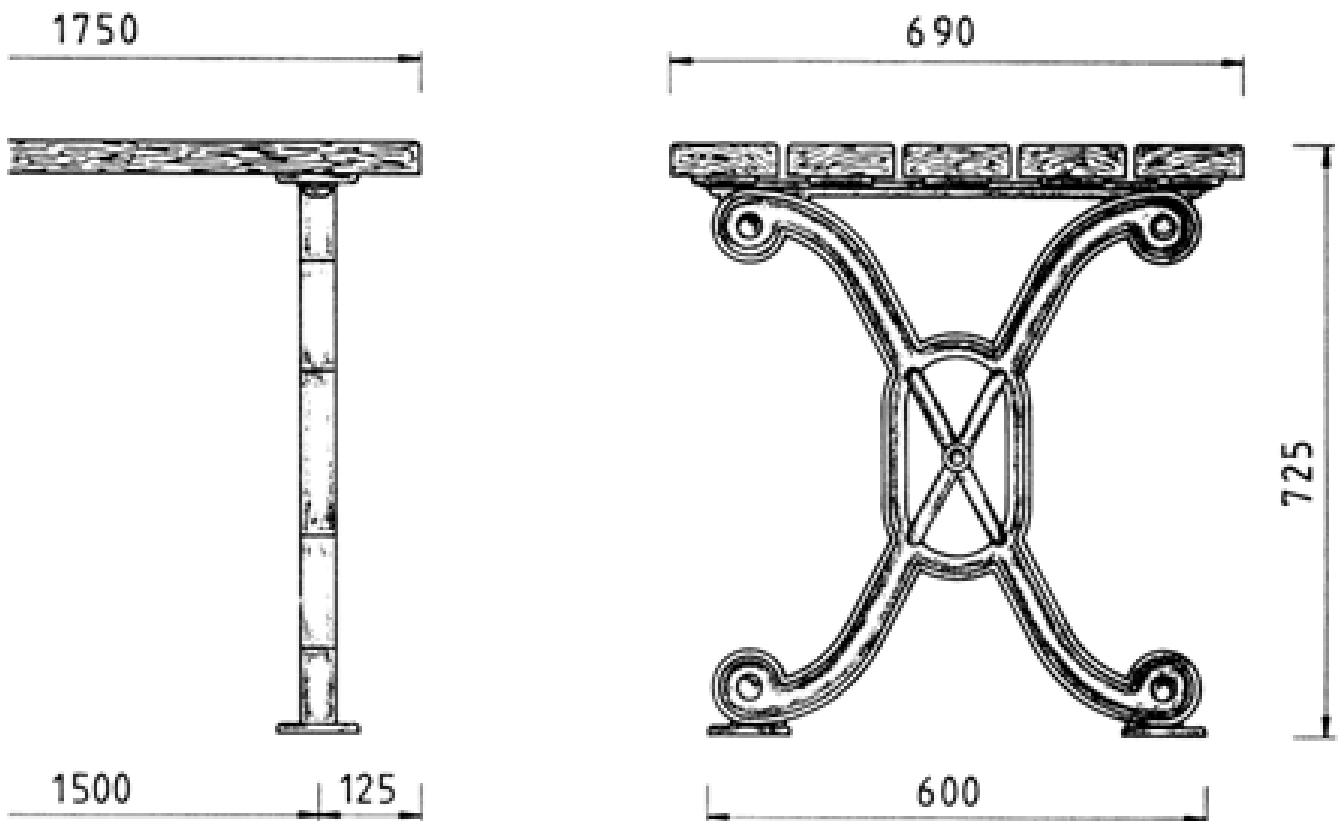
# Friedhelm TRAPP GmbH

Ostring 15 - 63533 Mainhausen - Zentrale: 06182/9294-5 - Fax: 06182/9294-69 - Mail: trapp@f-trapp.de

[www.f-trapp.de](http://www.f-trapp.de)

## Parktisch TPT-921 Marienberg

### Bemaßung





# Friedhelm TRAPP GmbH

Ostring 15 - 63533 Mainhausen - Zentrale: 06182/9294-5 - Fax: 06182/9294-69 - Mail: trapp@f-trapp.de

[www.f-trapp.de](http://www.f-trapp.de)

## Parktisch TPT-921 Marienberg

### Beispiele

