



Friedhelm TRAPP GmbH

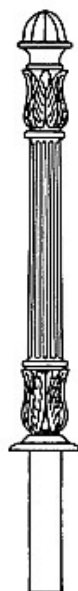
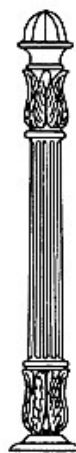
Ostring 15 - 63533 Mainhausen - Zentrale: 06182/9294-5 - Fax: 06182/9294-69 - Mail: trapp@f-trapp.de

www.f-trapp.de

Poller TAP-2001



Produktbeispiele TAP-2001



400



220

300

zum Aufflanschen

zum Einbetonieren

herausnehmbar mit
Draikantverschluss

Bemaßung (Beispiel)



Poller TAP-2001

Technische Daten:

Höhe:

- 950 mm (fix)

Ausführung:

- aus Grauguss oder aus Aluminiumguss, Kernrohr aus Stahl
- mit Ösen
- lackiert in RAL-Ton nach Wahl

Zubehör:

- Bodenhülse und Bodenhülsendeckel für herausnehmbaren Poller
- Dreikantschlüssel

Sonderausführungen:

- ohne Ösen
- als Geländerpfosten
- mit Abfallbehälter



Friedhelm TRAPP GmbH

Ostring 15 - 63533 Mainhausen - Zentrale: 06182/9294-5 - Fax: 06182/9294-69 - Mail: trapp@f-trapp.de

www.f-trapp.de

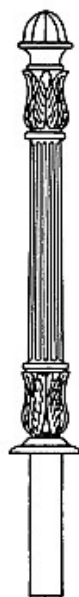
Poller TAP-2002



Produktbeispiele TAP-2002



zum Aufflanschen



zum Einbetonieren

400



herausnehmbar mit
Dreikantverschluss

220

300

Bemaßung (Beispiel)



Poller TAP-2002

Technische Daten:

Höhe:

- 950 mm (fix)

Ausführung:

- aus Grauguss oder aus Aluminiumguss, Kernrohr aus Stahl
- mit Ösen
- lackiert in RAL-Ton nach Wahl

Zubehör:

- Bodenhülse und Bodenhülsendeckel für herausnehmbaren Poller
- Dreikantschlüssel

Sonderausführungen:

- ohne Ösen
- als Geländerpfosten
- mit Abfallbehälter



Friedhelm TRAPP GmbH

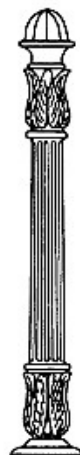
Ostring 15 - 63533 Mainhausen - Zentrale: 06182/9294-5 - Fax: 06182/9294-69 - Mail: trapp@f-trapp.de

www.f-trapp.de

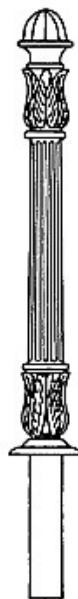
Poller TAP-2003



Produktbeispiele TAP-2003



zum Auflanschen



zum Einbetonieren

400



herausnehmbar mit Dreikantverschluss

220

300

Bemaßung (Beispiel)



Friedhelm TRAPP GmbH

Ostring 15 - 63533 Mainhausen - Zentrale: 06182/9294-5 - Fax: 06182/9294-69 - Mail: trapp@f-trapp.de

www.f-trapp.de

Poller TAP-2003

Technische Daten:

Höhe:

- 950 mm (fix)

Ausführung:

- aus Grauguss oder aus Aluminiumguss, Kernrohr aus Stahl
- mit Ösen
- lackiert in RAL-Ton nach Wahl

Zubehör:

- Bodenhülse und Bodenhülsendeckel für herausnehmbaren Poller
- Dreikantschlüssel

Sonderausführungen:

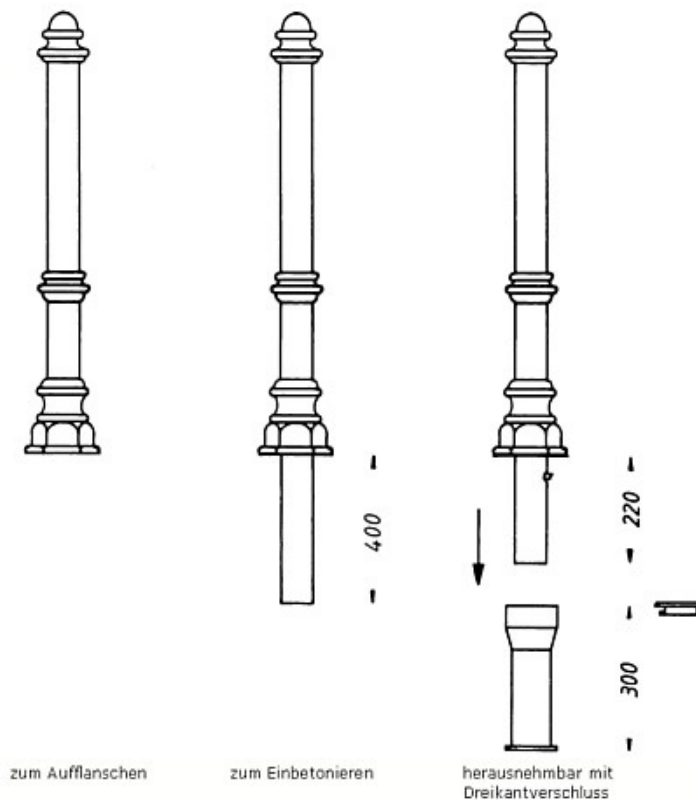
- ohne Ösen
- als Geländerpfosten
- mit Abfallbehälter



Poller TAP-2004



Produktbeispiele TAP-2004



Bemaßung (Beispiel)



Poller TAP-2004

Technische Daten:

Höhe:

- 950 mm (fix)

Ausführung:

- aus Grauguss oder aus Aluminiumguss, Kernrohr aus Stahl
- mit Ösen
- lackiert in RAL-Ton nach Wahl

Zubehör:

- Bodenhülse und Bodenhülsendeckel für herausnehmbaren Poller
- Dreikantschlüssel

Sonderausführungen:

- ohne Ösen
- als Geländerpfosten
- mit Abfallbehälter



Anwendungsbeispiele TAP-2004



Friedhelm TRAPP GmbH

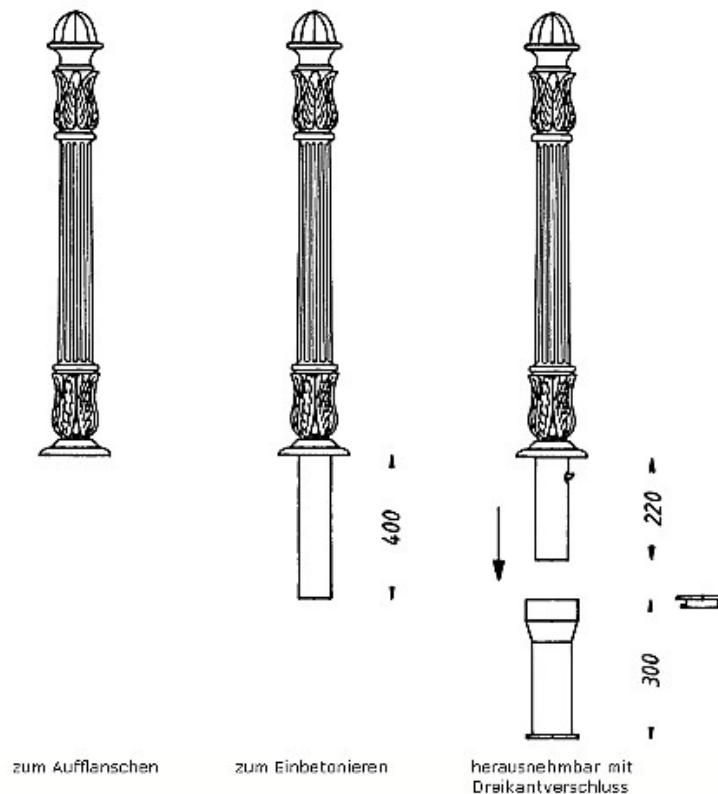
Ostring 15 - 63533 Mainhausen - Zentrale: 06182/9294-5 - Fax: 06182/9294-69 - Mail: trapp@f-trapp.de

www.f-trapp.de

Poller TAP-2005



Produktbeispiele TAP-2005



Bemaßung (Beispiel)



Poller TAP-2005

Technische Daten:

Höhe:

- 950 mm (fix)

Ausführung:

- aus Grauguss oder aus Aluminiumguss, Kernrohr aus Stahl
- mit Ösen
- lackiert in RAL-Ton nach Wahl

Zubehör:

- Bodenhülse und Bodenhülsendeckel für herausnehmbaren Poller
- Dreikantschlüssel

Sonderausführungen:

- ohne Ösen
- als Geländerpfosten
- mit Abfallbehälter



Anwendungsbeispiele TAP-2005



Friedhelm TRAPP GmbH

Ostring 15 - 63533 Mainhausen - Zentrale: 06182/9294-5 - Fax: 06182/9294-69 - Mail: trapp@f-trapp.de

www.f-trapp.de

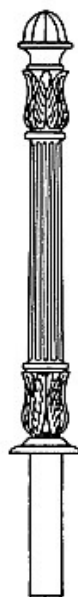
Poller TAP-2007



Produktbeispiele TAP-2007



zum Aufflanschen



zum Einbetonieren



herausnehmbar mit
Dreikantverschluss

400

220

300

Bemaßung (Beispiel)



Poller TAP-2007

Technische Daten:

Höhe:

- 950 mm (fix)

Ausführung:

- aus Grauguss oder aus Aluminiumguss, Kernrohr aus Stahl
- mit Ösen
- lackiert in RAL-Ton nach Wahl

Zubehör:

- Bodenhülse und Bodenhülsendeckel für herausnehmbaren Poller
- Dreikantschlüssel

Sonderausführungen:

- ohne Ösen
- als Geländerpfosten
- mit Abfallbehälter



Friedhelm TRAPP GmbH

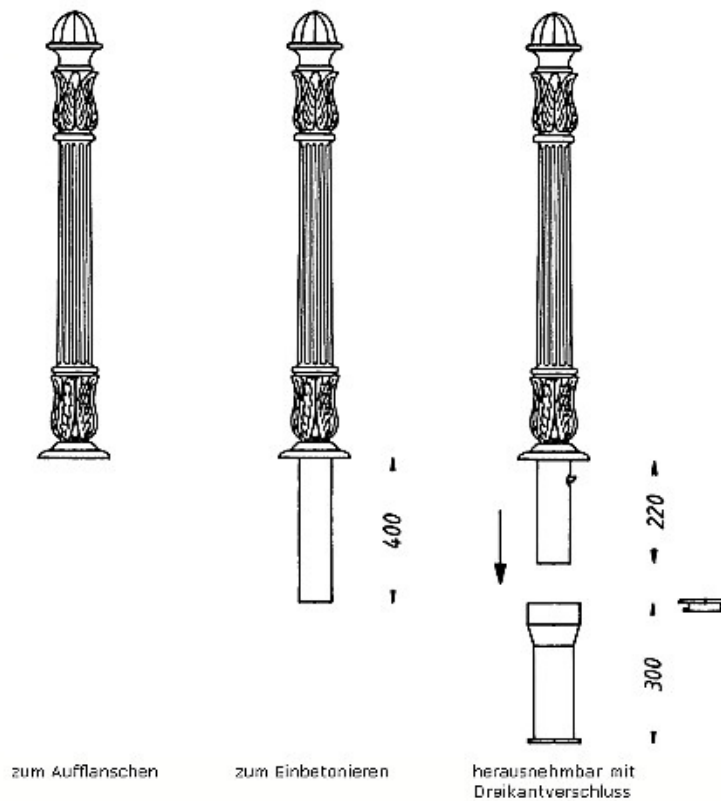
Ostring 15 - 63533 Mainhausen - Zentrale: 06182/9294-5 - Fax: 06182/9294-69 - Mail: trapp@f-trapp.de

www.f-trapp.de

Poller TAP-2008



Produktbeispiele TAP-2008



Bemaßung (Beispiel)



Friedhelm TRAPP GmbH

Ostring 15 - 63533 Mainhausen - Zentrale: 06182/9294-5 - Fax: 06182/9294-69 - Mail: trapp@f-trapp.de

www.f-trapp.de

Poller TAP-2008

Technische Daten:

Höhe:

- 950 mm (fix)

Ausführung:

- aus Grauguss oder aus Aluminiumguss, Kernrohr aus Stahl
- mit Ösen
- lackiert in RAL-Ton nach Wahl

Zubehör:

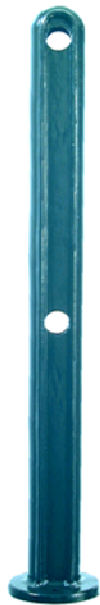
- Bodenhülse und Bodenhülsendeckel für herausnehmbaren Poller
- Dreikantschlüssel

Sonderausführungen:

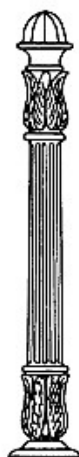
- ohne Ösen
- als Geländerpfosten
- mit Abfallbehälter



Poller TAP-2009



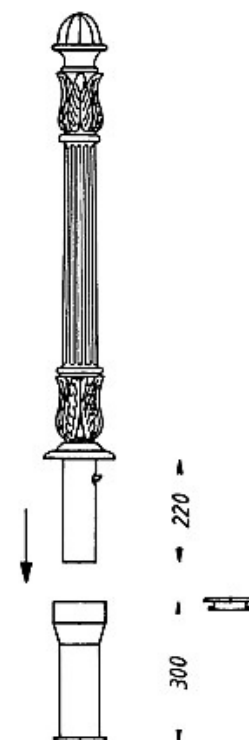
Produktbeispiele TAP-2009



zum Aufflanschen



zum Einbetonieren



herausnehmbar mit
Dreikantverschluss

Bemaßung (Beispiel)



Friedhelm TRAPP GmbH

Ostring 15 - 63533 Mainhausen - Zentrale: 06182/9294-5 - Fax: 06182/9294-69 - Mail: trapp@f-trapp.de

www.f-trapp.de

Poller TAP-2009

Technische Daten:

Höhe:

- 950 mm (fix)

Ausführung:

- aus Grauguss oder aus Aluminiumguss, Kernrohr aus Stahl
- mit Ösen
- lackiert in RAL-Ton nach Wahl

Zubehör:

- Bodenhülse und Bodenhülsendeckel für herausnehmbaren Poller
- Dreikantschlüssel

Sonderausführungen:

- ohne Ösen
- als Geländerpfosten
- mit Abfallbehälter



Friedhelm TRAPP GmbH

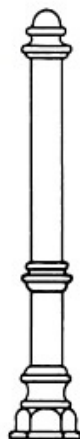
Ostring 15 - 63533 Mainhausen - Zentrale: 06182/9294-5 - Fax: 06182/9294-69 - Mail: trapp@f-trapp.de

www.f-trapp.de

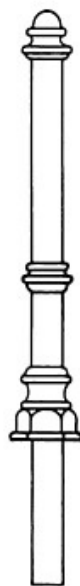
Poller TAP-3000



Produktbeispiele TAP-3000



zum Aufflanschen



zum Einbetonieren



herausnehmbar mit Dreikantverschluss

220

300

Bemaßung (Beispiel)



Poller TAP-3000

Technische Daten:

Höhe:

- 950 mm (fix)

Ausführung:

- aus feuerverzinkten Stahlrohr mit Zierelementen Aluminiumguss
- ohne Ösen
- lackiert in RAL-Ton nach Wahl

Zubehör:

- Bodenhülse und Bodenhülsendeckel für herausnehmbaren Poller
- Dreikantschlüssel

Sonderausführungen:

- mit Ösen
- als Geländerpfosten
- mit Abfallbehälter



Anwendungsbeispiele TAP-3000



Friedhelm TRAPP GmbH

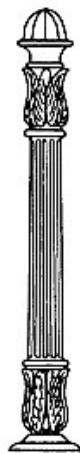
Ostring 15 - 63533 Mainhausen - Zentrale: 06182/9294-5 - Fax: 06182/9294-69 - Mail: trapp@f-trapp.de

www.f-trapp.de

Poller TAP-3001



Produktbeispiele TAP-3001



400



220

300

zum Aufflanschen

zum Einbetonieren

herausnehmbar mit
Dreikantverschluss

Bemaßung (Beispiel)



Poller TAP-3001

Technische Daten:

Höhe:

- 950 mm (fix)

Ausführung:

- aus Grauguss oder aus Aluminiumguss, Kernrohr aus Stahl
- mit Ösen
- lackiert in RAL-Ton nach Wahl

Zubehör:

- Bodenhülse und Bodenhülsendeckel für herausnehmbaren Poller
- Dreikantschlüssel

Sonderausführungen:

- ohne Ösen
- als Geländerpfosten
- mit Abfallbehälter



Friedhelm TRAPP GmbH

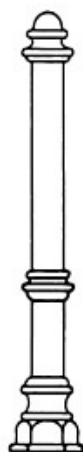
Ostring 15 - 63533 Mainhausen - Zentrale: 06182/9294-5 - Fax: 06182/9294-69 - Mail: trapp@f-trapp.de

www.f-trapp.de

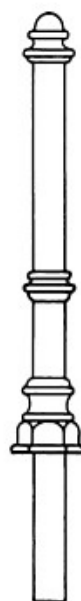
Poller TAP-3002



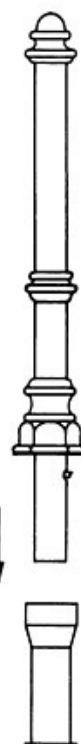
Produktbeispiele TAP-3002



zum Aufflanschen



zum Einbetonieren



herausnehmbar mit
Dreikantverschluss

220

300

Bemaßung (Beispiel)



Poller TAP-3002

Technische Daten:

Höhe:

- 950 mm (fix)

Ausführung:

- aus feuerverzinkten Stahlrohr mit Zierelementen Aluminiumguss.
- ohne Ösen
- lackiert in RAL-Ton nach Wahl

Zubehör:

- Bodenhülse und Bodenhülsendeckel für herausnehmbaren Poller
- Dreikantschlüssel

Sonderausführungen:

- mit Ösen
- als Geländerpfosten
- mit Abfallbehälter



Anwendungsbeispiele TAP-3002



Friedhelm TRAPP GmbH

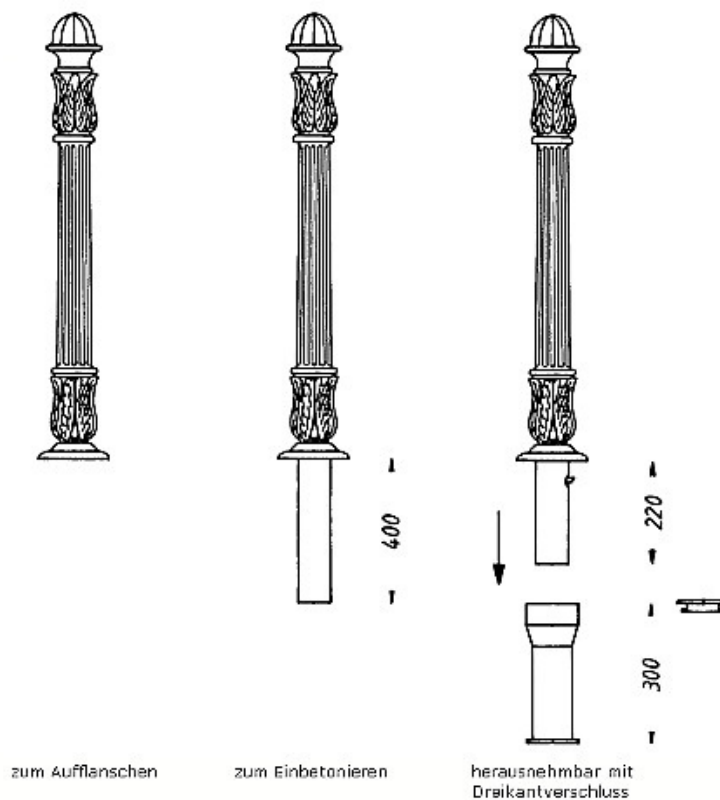
Ostring 15 - 63533 Mainhausen - Zentrale: 06182/9294-5 - Fax: 06182/9294-69 - Mail: trapp@f-trapp.de

www.f-trapp.de

Poller TAP-3003



Produktbeispiele TAP-3003



Bemaßung (Beispiel)



Friedhelm TRAPP GmbH

Ostring 15 - 63533 Mainhausen - Zentrale: 06182/9294-5 - Fax: 06182/9294-69 - Mail: trapp@f-trapp.de

www.f-trapp.de

Poller TAP-3003

Technische Daten:

Höhe:

- 950 mm (fix)

Ausführung:

- aus Grauguss oder aus Aluminiumguss, Kernrohr aus Stahl
- mit Ösen
- lackiert in RAL-Ton nach Wahl

Zubehör:

- Bodenhülse und Bodenhülsendeckel für herausnehmbaren Poller
- Dreikantschlüssel

Sonderausführungen:

- mit Ösen
- als Geländerpfosten
- mit Abfallbehälter



Friedhelm TRAPP GmbH

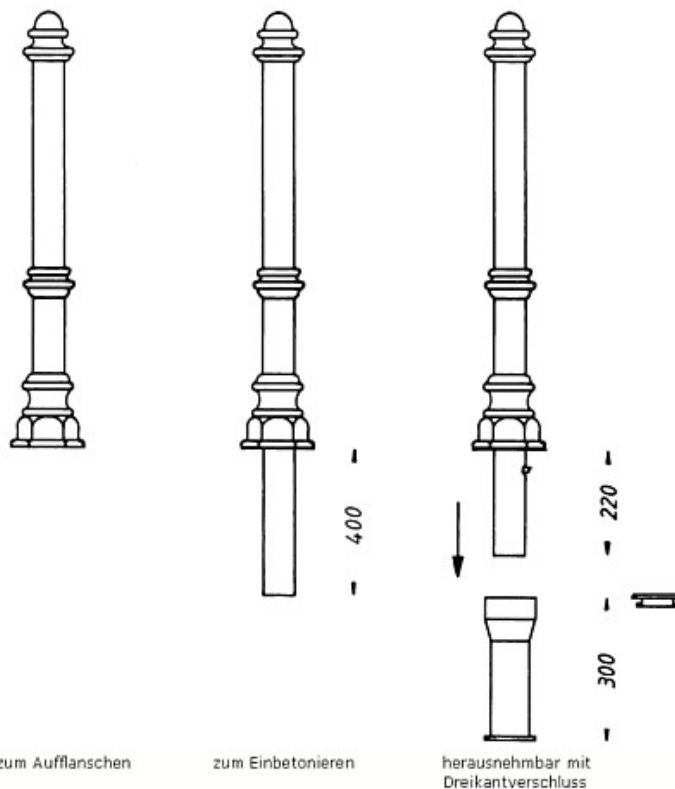
Ostring 15 - 63533 Mainhausen - Zentrale: 06182/9294-5 - Fax: 06182/9294-69 - Mail: trapp@f-trapp.de

www.f-trapp.de

Poller TAP-3004



Produktbeispiele TAP-3004



Bemaßung (Beispiel)



Poller TAP-3004

Technische Daten:

Höhe:

- 950 mm (fix)

Ausführung:

- aus feuerverzinkten Stahlrohr mit Zierelementen aus Aluminiumguss
- ohne Ösen
- lackiert in RAL-Ton nach Wahl

Zubehör:

- Bodenhülse und Bodenhülsendeckel für herausnehmbaren Poller
- Dreikantschlüssel

Sonderausführungen:

- mit Ösen
- als Geländerpfosten
- mit Abfallbehälter



Friedhelm TRAPP GmbH

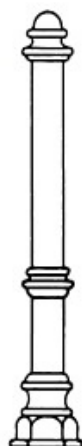
Ostring 15 - 63533 Mainhausen - Zentrale: 06182/9294-5 - Fax: 06182/9294-69 - Mail: trapp@f-trapp.de

www.f-trapp.de

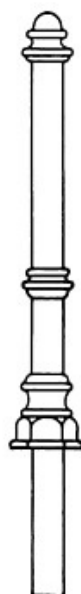
Poller TAP-3005



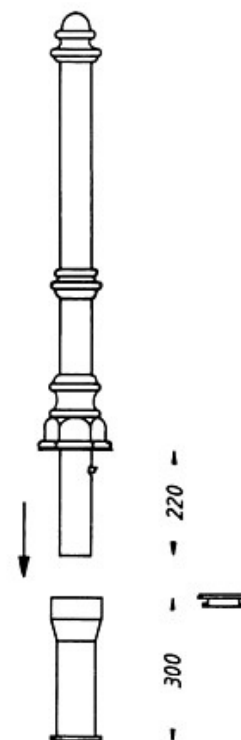
Produktbeispiele TAP-3005



zum Aufflanschen



zum Einbetonieren



herausnehmbar mit
Dreikantverschluss

Bemaßung (Beispiel)



Poller TAP-3005

Technische Daten:

Höhe:

- 950 mm (fix)

Ausführung:

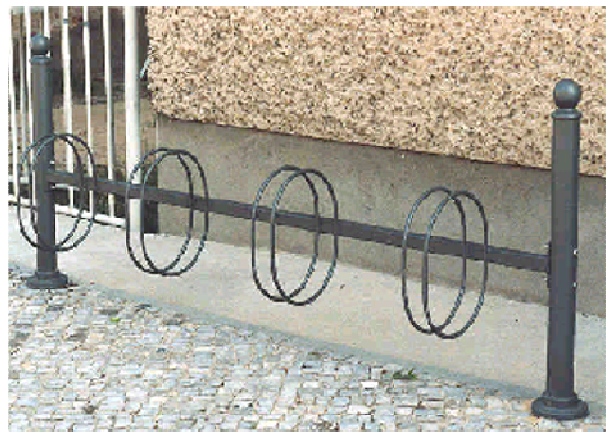
- aus feuerverzinkten Stahlrohr mit Zierelementen aus Aluminiumguss
- ohne Ösen
- lackiert in RAL-Ton nach Wahl

Zubehör:

- Bodenhülse und Bodenhülsendeckel für herausnehmbaren Poller
- Dreikantschlüssel

Sonderausführungen:

- mit Ösen
- als Geländerpfosten
- mit Abfallbehälter



Anwendungsbeispiele TAP-3005



Friedhelm TRAPP GmbH

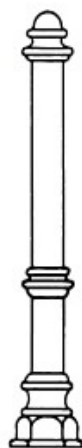
Ostring 15 - 63533 Mainhausen - Zentrale: 06182/9294-5 - Fax: 06182/9294-69 - Mail: trapp@f-trapp.de

www.f-trapp.de

Poller TAP-3006



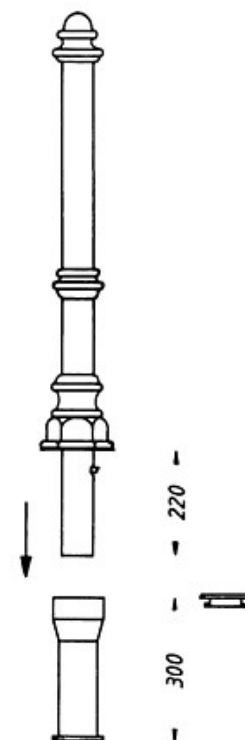
Produktbeispiele TAP-3006



zum Aufflanschen



zum Einbetonieren



herausnehmbar mit
Dreikantverschluss

Bemaßung (Beispiel)



Poller TAP-3006

Technische Daten:

Höhe:

- 950 mm (fix)

Ausführung:

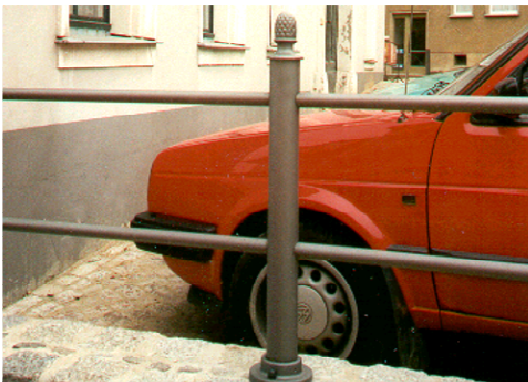
- aus feuerverzinkten Stahlrohr mit Zierelementen aus Aluminiumguss
- ohne Ösen
- lackiert in RAL-Ton nach Wahl

Zubehör:

- Bodenhülse und Bodenhülsendeckel für herausnehmbaren Poller
- Dreikantschlüssel

Sonderausführungen:

- mit Ösen
- als Geländerpfosten
- mit Abfallbehälter



Anwendungsbeispiele TAP-3006



Friedhelm TRAPP GmbH

Ostring 15 - 63533 Mainhausen - Zentrale: 06182/9294-5 - Fax: 06182/9294-69 - Mail: trapp@f-trapp.de

www.f-trapp.de

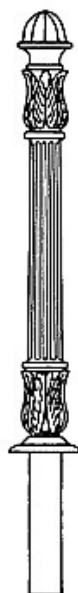
Poller TAP-3007



Produktbeispiele TAP-3007



zum Aufflanschen



zum Einbetonieren



herausnehmbar mit
Dreikantverschluss

Bemaßung (Beispiel)



Poller TAP-3007

Technische Daten:

Höhe:

- 950 mm (fix)

Ausführung:

- aus Grauguss oder Aluminiumguss, Kernrohr aus Stahl.
- mit Ösen
- lackiert in RAL-Ton nach Wahl

Zubehör:

- Bodenhülse und Bodenhülsendeckel für herausnehmbaren Poller
- Dreikantschlüssel

Sonderausführungen:

- ohne Ösen
- als Geländerpfosten
- mit Abfallbehälter



Friedhelm TRAPP GmbH

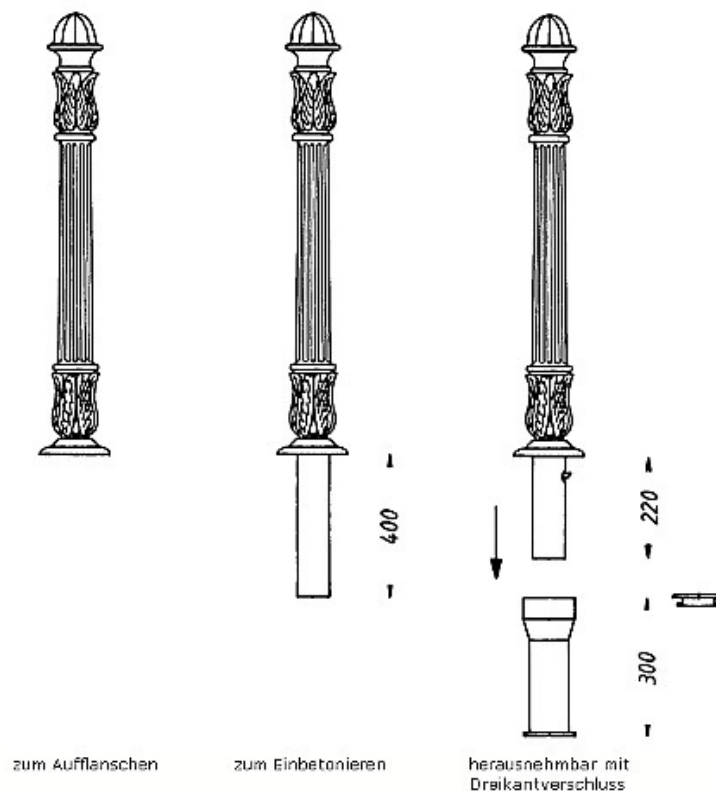
Ostring 15 - 63533 Mainhausen - Zentrale: 06182/9294-5 - Fax: 06182/9294-69 - Mail: trapp@f-trapp.de

www.f-trapp.de

Poller TAP-3008



Produktbeispiele TAP-3008



Bemaßung (Beispiel)



Friedhelm TRAPP GmbH

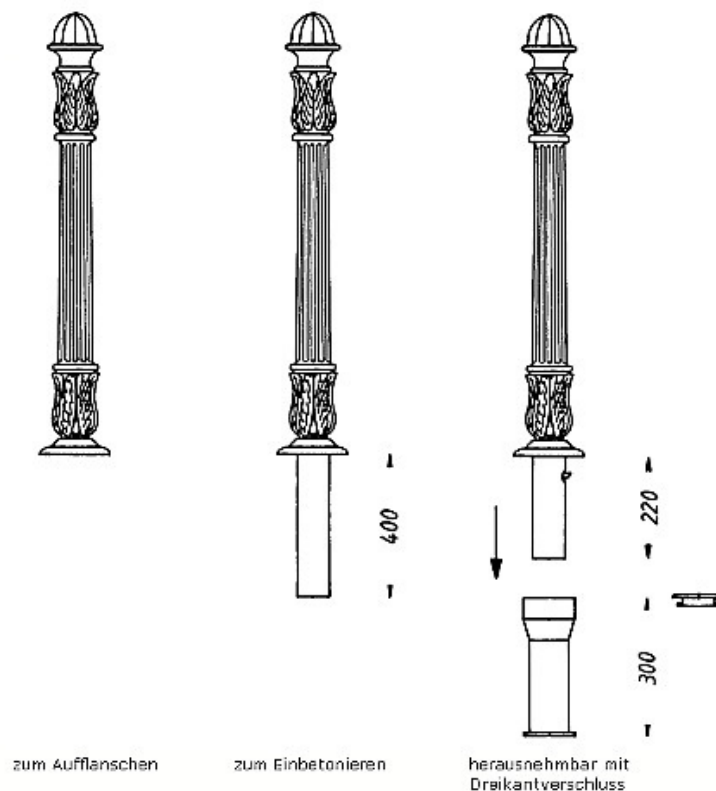
Ostring 15 - 63533 Mainhausen - Zentrale: 06182/9294-5 - Fax: 06182/9294-69 - Mail: trapp@f-trapp.de

www.f-trapp.de

Poller TAP-3009



Produktbeispiele TAP-3009



Bemaßung (Beispiel)



Friedhelm TRAPP GmbH

Ostring 15 - 63533 Mainhausen - Zentrale: 06182/9294-5 - Fax: 06182/9294-69 - Mail: trapp@f-trapp.de

www.f-trapp.de

Poller TAP-3009

Technische Daten:

Höhe:

- 950 mm (fix)

Ausführung:

- aus Grauguss oder Aluminiumguss, Kernrohr aus Stahl.
- mit Ösen
- lackiert in RAL-Ton nach Wahl

Zubehör:

- Bodenhülse und Bodenhülsendeckel für herausnehmbaren Poller
- Dreikantschlüssel

Sonderausführungen:

- ohne Ösen
- als Geländerpfosten
- mit Abfallbehälter



Friedhelm TRAPP GmbH

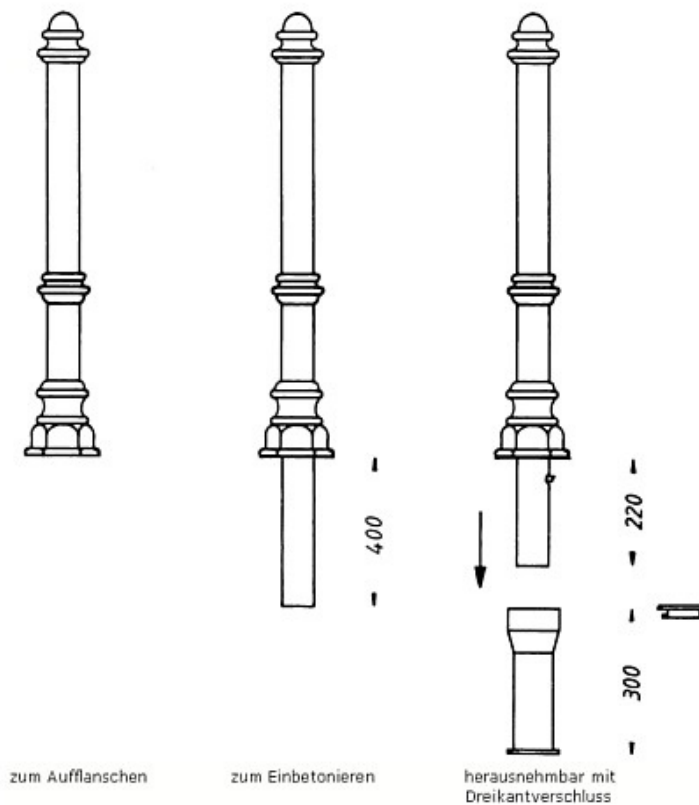
Ostring 15 - 63533 Mainhausen - Zentrale: 06182/9294-5 - Fax: 06182/9294-69 - Mail: trapp@f-trapp.de

www.f-trapp.de

Poller TAP-3015



Produktbeispiele TAP-3015



Bemaßung (Beispiel)



Poller TAP-3015

Technische Daten:

Höhe:

- 950 mm (fix)

Ausführung:

- aus Grauguss oder Aluminiumguss, Kernrohr aus Stahl.
- ohne Ösen
- lackiert in RAL-Ton nach Wahl

Zubehör:

- Bodenhülse und Bodenhülsendeckel für herausnehmbaren Poller
- Dreikantschlüssel

Sonderausführungen:

- mit Ösen
- als Geländerpfosten
- mit Abfallbehälter



Friedhelm TRAPP GmbH

Ostring 15 - 63533 Mainhausen - Zentrale: 06182/9294-5 - Fax: 06182/9294-69 - Mail: trapp@f-trapp.de

www.f-trapp.de

Versorgungspoller TVP-3000



Produktbeispiele TVP-300

Beschreibung

Moderner Versorgungspoller für viele Anwendungsmöglichkeiten.

Er ist mit einer modernen Elektrik (mit Steckdosen, Sicherungen und FI-Schutzschaltern) ausgerüstet.

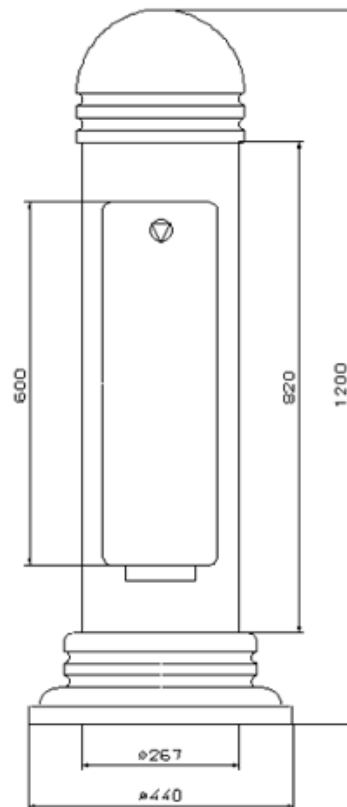
Die elektrische Ausstattung kann entsprechend der Platzverhältnisse an ihre Wünsche angepasst werden. Der Betrieb ist auch bei geschlossener Tür möglich.

Dieser Versorgungspoller ist alternativ auch mit einem Wasseranschluss ausrüstbar.



Versorgungspoller TVP-3000

Bemaßung



Technische Daten:

Gehäuse:

- Stahlrohr \varnothing 267 x 5 mm, feuerverzinkt
- Zierelemente aus Aluminiumguss
- Tür mit Dreikantverschluss und Kabeleinführungsöffnung
- mit integriertem Erdstück 500 mm, Kabeleinführungsöffnung und Kantenschutz
- Lackierung in RAL-Ton nach Wahl

Standardinstallation:

- 2 x CEEform-Steckdose 16A, 5p, 400V
- 2 x LS-Schalter 16A, 3p, C
- 4 x Schuko-Steckdose 16A, 230V
- 4 x LS-Schalter 16A, 1p, B
- 2 x FI-Schalter 40A, 0,03A, 4p
- 2 x Anschlüsse 5 x 10 mm²

Anpassung der elektrischen Installation bzw. Wasserinstallation entsprechend der Platzverhältnisse nach Kundenwunsch möglich.



Friedhelm TRAPP GmbH

Ostring 15 - 63533 Mainhausen - Zentrale: 06182/9294-5 - Fax: 06182/9294-69 - Mail: trapp@f-trapp.de

www.f-trapp.de

Versorgungspoller TVP-3500



Produktbeispiele TVP-3500

Beschreibung

Schlanker Versorgungspoller für universelle Anwendungsmöglichkeiten.

Er ist mit einer modernen Elektrik (mit Steckdosen, Sicherungen und FI-Schutzschaltern) ausgerüstet.

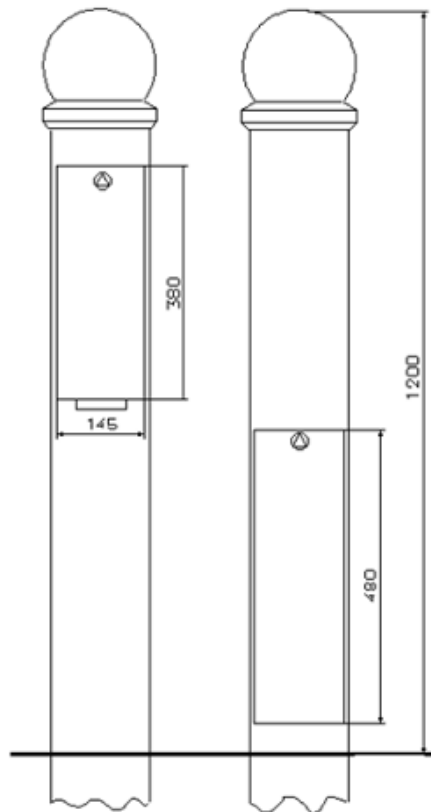
Die elektrische Ausstattung kann, entsprechend der Platzverhältnisse an ihre Wünsche angepasst werden.

Der Betrieb ist auch bei geschlossener Tür möglich.



Versorgungspoller TVP-3500

Bemaßung



Technische Daten:

Gehäuse:

- Stahlrohr \varnothing 159 x 4,5 mm, feuerverzinkt
- Zierelemente aus Aluminiumguss
- 2 x Tür (gegenüberliegend) mit Dreikantverschluss
- mit integriertem Erdstück 500 mm, Kabeleinführungsöffnung und Kantenschutz
- Lackierung in RAL-Ton nach Wahl

Standardinstallation:

- 4 x Schuko-Steckdose 16A, 230V
- 4 x LS-Schalter 16A, 1p, B
- 1 x FI-Schalter 25A, 0,03A, 2p
- 1 x Anschlüsse 5 x 10 mm²

Anpassung der elektrischen Installation bzw. Wasserinstallation entsprechend der Platzverhältnisse nach Kundenwunsch möglich.



Friedhelm TRAPP GmbH

Ostring 15 - 63533 Mainhausen - Zentrale: 06182/9294-5 - Fax: 06182/9294-69 - Mail: trapp@f-trapp.de

www.f-trapp.de

Versorgungspoller TVP-4500



Produktbeispiele TVP-4500

Beschreibung

Moderner Versorgungspoller für universelle Anwendungen.

Er ist mit einer modernen Elektrik (mit Steckdosen, Sicherungen und FI-Schutzschaltern) ausgerüstet.

Die elektrische Ausstattung kann, entsprechend der Platzverhältnisse, an ihre Wünsche angepasst werden.

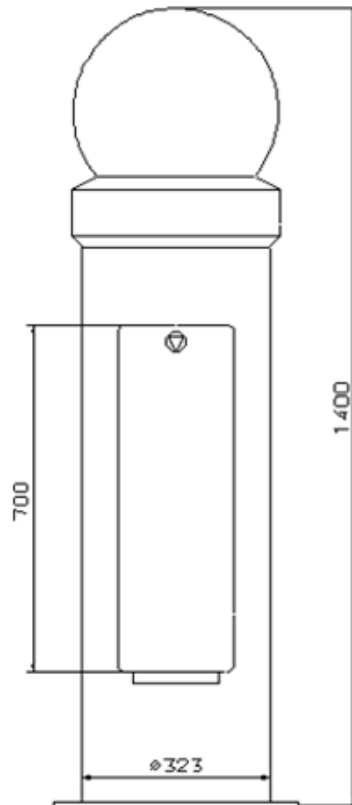
Der Betrieb ist auch bei geschlossener Tür möglich. Dieser Poller ist mit einer oder mit zwei gegenüberliegenden Türen lieferbar.

Dieser Versorgungspoller ist alternativ auch mit einem Wasseranschluss ausrüstbar.



Versorgungspoller TVP-4500

Bemaßung



Technische Daten:

Gehäuse:

- Stahlrohr \varnothing 323 x 5,6 mm, feuerverzinkt
- Zierelemente aus Aluminiumguss
- ein oder zwei Türen mit Dreikantverschluss und Kabeleinführungsöffnung
- mit Flanschplatte zur Montage auf Erdstück oder vorhandenen Betonsockel
- Lackierung in RAL-Ton nach Wahl

Standardinstallation:

- 1 x CEEform-Steckdose 32A, 5p, 400V
- 1 x LS-Schalter 32A, 3p, C
- 1 x CEEform-Steckdose 16A, 5p, 400V
- 1 x LS-Schalter 16A, 3p, C
- 3 x Schuko-Steckdose 16A, 230V
- 3 x LS-Schalter 16A, 1p, B
- 1 x FI-Schalter 40A, 0,03A, 4p
- 2 x Anschlüsse 5 x 25 mm²

Anpassung der elektrischen Installation bzw. Wasserinstallation entsprechend der Platzverhältnisse nach Kundenwunsch möglich.



Friedhelm TRAPP GmbH

Ostring 15 - 63533 Mainhausen - Zentrale: 06182/9294-5 - Fax: 06182/9294-69 - Mail: trapp@f-trapp.de

www.f-trapp.de

Versorgungspoller TVP-4500

Anwendungsbeispiel





Friedhelm TRAPP GmbH

Ostring 15 - 63533 Mainhausen - Zentrale: 06182/9294-5 - Fax: 06182/9294-69 - Mail: trapp@f-trapp.de

www.f-trapp.de

Versorgungspoller TVP-4600



Produktbeispiele TVP-4600

Beschreibung

Moderner Versorgungspoller für universelle Anwendungen.

Dieses Modell besticht besonders durch sein schlichtes Design. Trotz innerer Größe ist er eine schlanke und elegante Erscheinung.

Er ist mit einer modernen Elektrik (mit Steckdosen, Sicherungen und FI-Schutzschaltern) ausgerüstet. Die elektrische Ausstattung kann, entsprechend der Platzverhältnisse an ihre Wünsche angepasst werden.

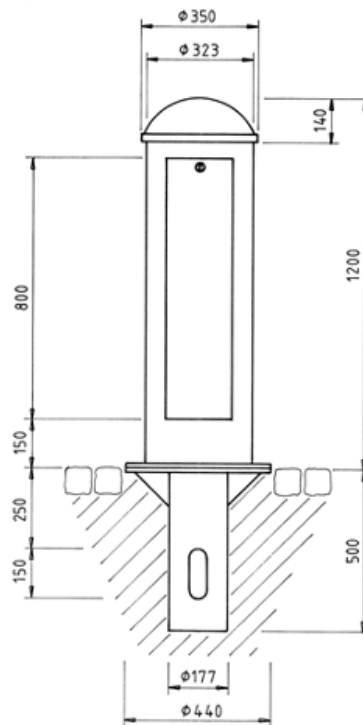
Der Betrieb ist auch bei geschlossener Tür möglich.

Dieser Versorgungspoller ist alternativ auch mit einem Wasseranschluss ausrüstbar.



Versorgungspoller TVP-4600

Bemaßung



Technische Daten:

Gehäuse:

- Stahlrohr \varnothing 323 x 5,6 mm, feuerverzinkt
- Zierelemente aus Aluminiumguss
- ein oder zwei Türen mit Dreikantverschluss und Kabeleinführungsöffnung
- Sicherheitszylinderschloss gegen Aufpreis möglich
- mit Flanschplatte zur Montage auf Erdstück oder vorhandenen Betonsockel
- Lackierung in RAL-Ton nach Wahl

Standardinstallation Elektro:

- 1 x CEEform-Steckdose 32A, 5p, 400V
- 1 x LS-Schalter 32A, 3p, C
- 1 x CEEform-Steckdose 16A, 5p, 400V
- 1 x LS-Schalter 16A, 3p, C
- 3 x Schuko-Steckdose 16A, 230V
- 3 x LS-Schalter 16A, 1p, B
- 1 x FI-Schalter 40A, 0,03A, 4p

Standardinstallation Wasser:

- 2 x Kaltwasserzähler 3/4", beglaubigt
- 2 x Auslaufventil 3/4"
- 1 x Freiflutventil 1 1/4" mit Rückschlag und Entleerung

Anpassung der elektrischen Installation bzw. Wasserinstallation entsprechend der Platzverhältnisse nach Kundenwunsch möglich.



Friedhelm TRAPP GmbH

Ostring 15 - 63533 Mainhausen - Zentrale: 06182/9294-5 - Fax: 06182/9294-69 - Mail: trapp@f-trapp.de

www.f-trapp.de

Versorgungspoller TVP-4600

Anwendungsbeispiel





Friedhelm TRAPP GmbH

Ostring 15 - 63533 Mainhausen - Zentrale: 06182/9294-5 - Fax: 06182/9294-69 - Mail: trapp@f-trapp.de

www.f-trapp.de

Versorgungspoller TVP-2100



Produktbeispiele TVP-2100

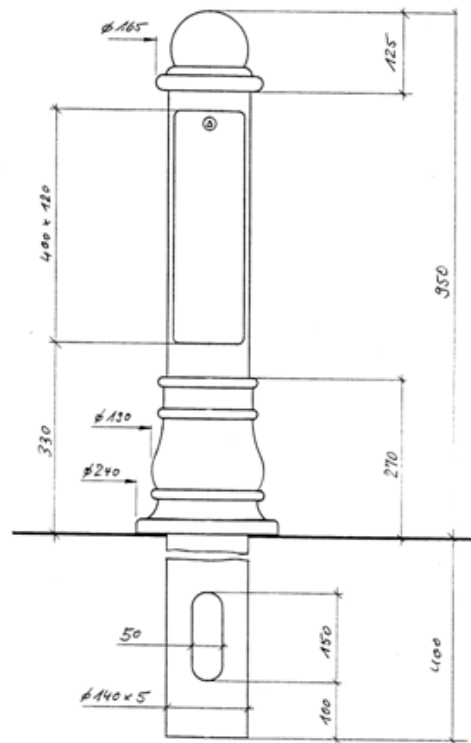
Beschreibung

Kleiner Versorgungspoller für einfache Anwendungen.
Im Design passend zu unserm Absperrpoller TAP-2002.



Versorgungspoller TVP-4600

Bemaßung



Technische Daten:

Gehäuse:

- Stahlrohr $\phi 140 \times 5$ mm, feuerverzinkt
- Zierelemente aus Aluminiumguss
- Türen mit Dreikantverschluss
- mit integriertem Erdstück 400 mm, Kabeleinführungsöffnung und Kantenschutz
- Lackierung in RAL-Ton nach Wahl

Standardinstallation Elektro:

4 x Schuko-Steckdose 16A, 230V

Anpassung der elektrischen Installation entsprechend der Platzverhältnisse nach Kundenwunsch möglich.



Friedhelm TRAPP GmbH

Ostring 15 - 63533 Mainhausen - Zentrale: 06182/9294-5 - Fax: 06182/9294-69 - Mail: trapp@f-trapp.de

www.f-trapp.de

Versorgungspoller TVP-2100

Anwendungsbeispiel





Friedhelm TRAPP GmbH

Ostring 15 - 63533 Mainhausen - Zentrale: 06182/9294-5 - Fax: 06182/9294-69 - Mail: trapp@f-trapp.de

www.f-trapp.de

Versorgungspoller TVP-690



Produktbeispiele TVP-690

Beschreibung

Wunderschöner Versorgungspoller

Aus Aluminiumguss mit Wappen und einem filigranen Pinienzapfen als Abschluss.
Hinter dem historischen Äußeren verbirgt sich hinter 2 Türen eine absolut moderne Elektrik mit Steckdosen, Sicherungen und FI-Schutzschaltern.
Die elektrische Ausstattung kann entsprechend der Platzverhältnisse an ihre Wünsche angepasst werden.

Ein solches Highlight sollte auf keinem niveaувollen Wochenmarkt mit entsprechender Kulisse fehlen.



Friedhelm TRAPP GmbH

Ostring 15 - 63533 Mainhausen - Zentrale: 06182/9294-5 - Fax: 06182/9294-69 - Mail: trapp@f-trapp.de

www.f-trapp.de

Versorgungspoller TVP-690





Friedhelm TRAPP GmbH

Ostring 15 - 63533 Mainhausen - Zentrale: 06182/9294-5 - Fax: 06182/9294-69 - Mail: trapp@f-trapp.de

www.f-trapp.de

Geländer TGB-2005



Produktbeispiel TGB-2005



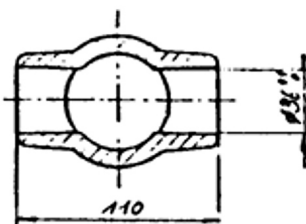
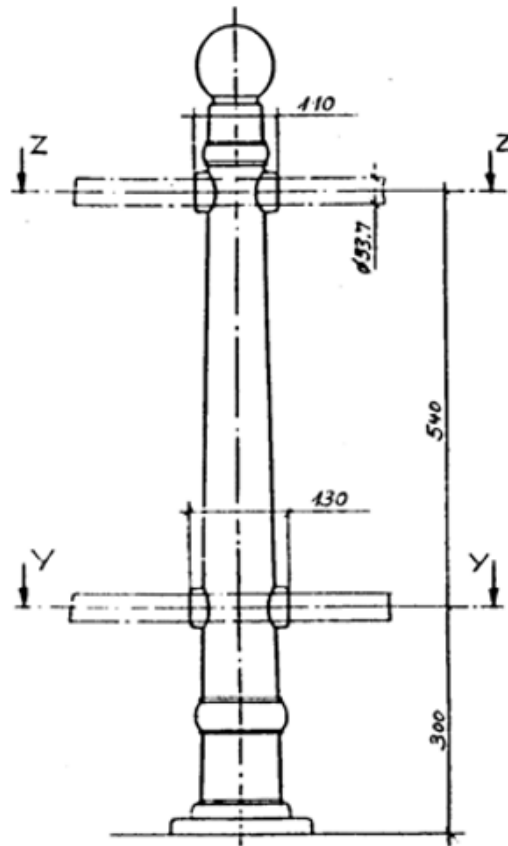
Friedhelm TRAPP GmbH

Ostring 15 - 63533 Mainhausen - Zentrale: 06182/9294-5 - Fax: 06182/9294-69 - Mail: trapp@f-trapp.de

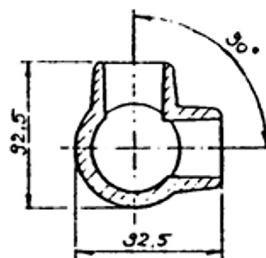
www.f-trapp.de

Geländer TGB-2005

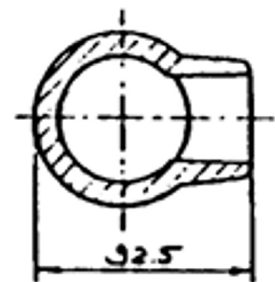
Bemaßung



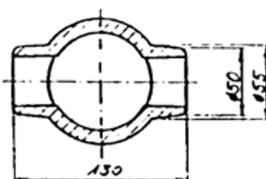
Mittelposten Nr. 2005-4 A Schnitt Z-Z



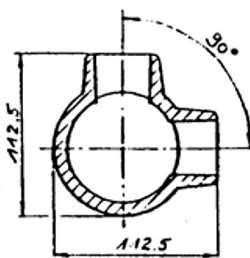
Eckposten Nr. 2005-4 B Schnitt Z-Z



Endposten Nr. 2005-4 C Schnitt Z-Z

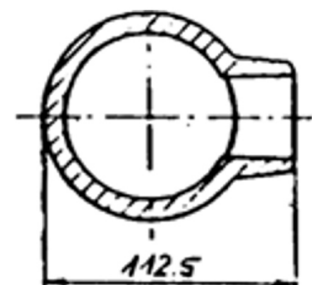


Mittelposten Nr. 2005-4 A Schnitt Y-Y



Schnitt Y-Y

Eckposten Nr. 2005-4 B Schnitt Y-Y



Endposten Nr. 2005-4 C Schnitt Y-Y



Friedhelm TRAPP GmbH

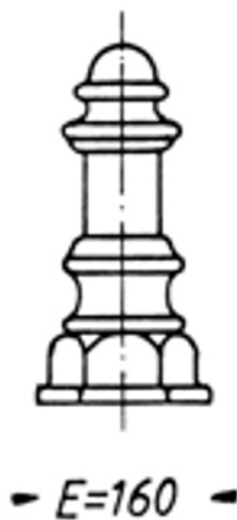
Ostring 15 - 63533 Mainhausen - Zentrale: 06182/9294-5 - Fax: 06182/9294-69 - Mail: trapp@f-trapp.de

www.f-trapp.de

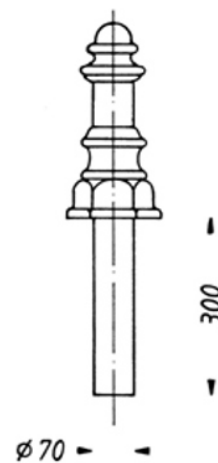
Geländer TGB-2404



Poller Nr. 2404 zur Abgrenzung von Grünflächen



Poller Nr. 2404-1 zum Aufflanschen



Poller Nr. 2404-2 zum Einbetonieren



Friedhelm TRAPP GmbH

Ostring 15 - 63533 Mainhausen - Zentrale: 06182/9294-5 - Fax: 06182/9294-69 - Mail: trapp@f-trapp.de

www.f-trapp.de

Verbindungsrohr 5001



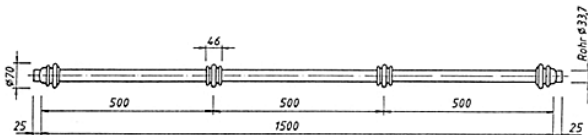
Verbindungsrohr Nr. 5001

Zur Abgrenzung von Grünflächen in Verbindung mit Poller Nr. 2404
Als Geländer in Verbindung mit Poller Nr. 2004 oder Nr. 3002
Auch in den Längen von 1 m und 2 m lieferbar

Material:
Stahlrohr, feuerverzinkt, Zierteile und Bodenhülse
aus Aluminiumguss

Lackierung:
2-fach, Endlack nach Wunsch

Befestigungselemente für Nr. 5001:
VA-Gewindestifte





Friedhelm TRAPP GmbH

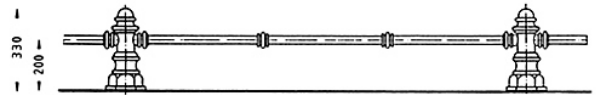
Ostring 15 - 63533 Mainhausen - Zentrale: 06182/9294-5 - Fax: 06182/9294-69 - Mail: trapp@f-trapp.de

www.f-trapp.de

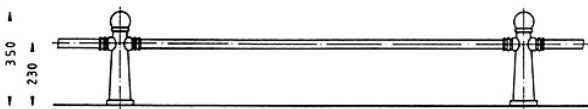
Geländer zur Grünflächenbegrenzung



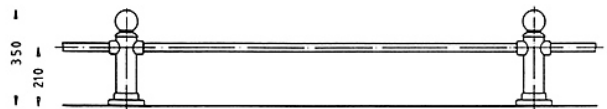
Grünflächenbegrenzung TGB-2101



Grünflächenbegrenzung TGB-2404



Grünflächenbegrenzung TGB-2505



Grünflächenbegrenzung TGB-3505



Friedhelm TRAPP GmbH

Ostring 15 - 63533 Mainhausen - Zentrale: 06182/9294-5 - Fax: 06182/9294-69 - Mail: trapp@f-trapp.de

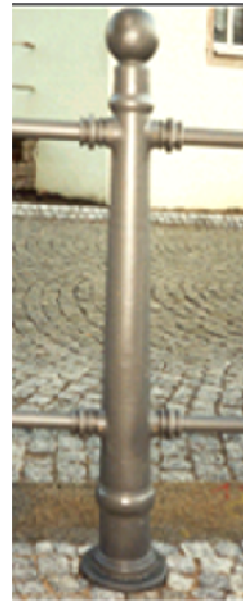
www.f-trapp.de

Geländer zur Grünflächenbegrenzung

Beispiele



TGB-2102



TGB-2005



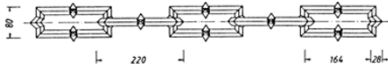
TGB-3005



TGB-3006

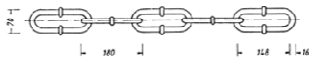


Zubehör Poller - Ketten -



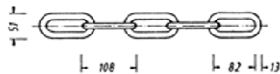
Kette K1

Kette aus Grauguß, Stöße verschweißt.
3-fach Lackierung incl. Rostschutz.
Endlack nach Wunsch.



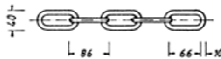
Kette K2

Kette aus Grauguß, Stöße verschweißt.
3-fach Lackierung incl. Rostschutz.
Endlack nach Wunsch.



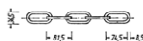
Kette K3

Feuerverzinkte Stahlkette, Stöße verschweißt.
Haftgrundierung für feuerverzinkte Oberflächen.
Endlack nach Wunsch.



Kette K4

Feuerverzinkte Stahlkette, Stöße verschweißt.
Haftgrundierung für feuerverzinkte Oberflächen.
Endlack nach Wunsch.



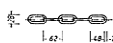
Kette K5

Feuerverzinkte Kette aus Schmiedeeisen.
Haftgrundierung für feuerverzinkte Oberflächen.
Endlack nach Wunsch.



Kette K6

Feuerverzinkte Stahlkette, Stöße verschweißt.
Haftgrundierung für feuerverzinkte Oberflächen.
Endlack nach Wunsch.



Kette K7

Feuerverzinkte Stahlkette, Stöße verschweißt.
Haftgrundierung für feuerverzinkte Oberflächen.
Endlack nach Wunsch.



Zubehör Poller - Schäkkel -

Schäkkel werden als Verbindungselement zwischen Kette und Absperrpoller benötigt.

Schäkkel S1



Feuerverzinkter Schäkkel aus Stahl. Haftgrundierung für feuerverzinkte Oberflächen.

Endlack nach Wunsch.

Verwendbar für Kette: K 1, K 2, K 3

Schäkkel S2



Feuerverzinkter Schäkkel aus Stahl. Haftgrundierung für feuerverzinkte Oberflächen.

Endlack nach Wunsch.

Verwendbar für Kette: K 4, K 5

Schäkkel S3

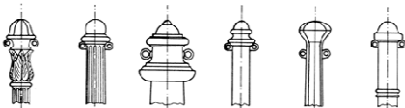


Feuerverzinkter Schäkkel aus Stahl. Haftgrundierung für feuerverzinkte Oberflächen.

Endlack nach Wunsch.

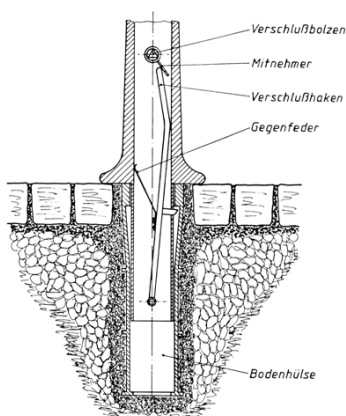
Verwendbar für Kette: K 6, K 7

Sonderausführungen Poller



Die Poller können mit Ösen zur Befestigung von Ketten geliefert werden.

Bitte bei Bestellung angeben



Verschlussseinheit

Schemazeichnung des Verschlusses der herausnehmbaren Poller



www.f-trapp.de

Historische Leuchte viereckig

Sie haben Fragen?

Wenden Sie sich vertrauensvoll an:

kontakt@f-trapp.de

Friedhelm TRAPP_{GmbH}

Ostring 15
63533 Mainhausen

Zentrale: 06182/9294-5
Fax: 06182/9294-69
Mail: trapp@f-trapp.de