



# Friedhelm TRAPP GmbH

Ostring 15 - 63533 Mainhausen - Zentrale: 06182/9294-5 - Fax: 06182/9294-69 - Mail: trapp@f-trapp.de

[www.f-trapp.de](http://www.f-trapp.de)

## Historische Leuchten rund

### THL-355 „Schwarzenbach“



Für alle die etwas ganz besonderes suchen wurde diese achteckige Leuchte nach einem historischen Vorbild gestaltet.

Als Besonderheit gestattet diese Bauform eine individuelle Anpassung der Bauhöhe der Leuchte.

Der Einsatz kann in Verbindung mit unseren historischen Gusskandelabern, aber auch auf Wandarmen und in Mehrfachkombinationen erfolgen.



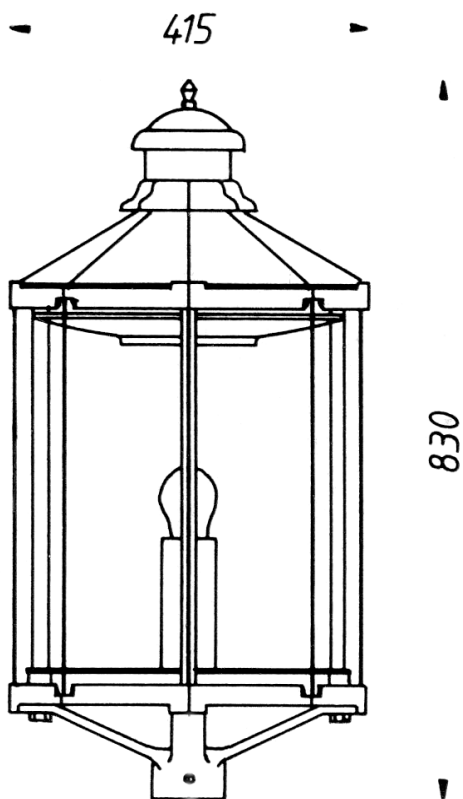
Als Mehrarmer auf einem Sondermast



[www.f-trapp.de](http://www.f-trapp.de)

## Historische Leuchte rund

### THL-355 „Schwarzenbach“



#### Technische Beschreibung

Leuchtengehäuse:	Grauguss, strebenlos, mit 4 Distanzrohren
Leuchtdach:	Kupferblech oder lackiertes Aluminiumblech
Reflektor:	Aluminium, weiß pulverbeschichtet
Befestigungselemente:	V2A
Glas:	Kristallglas, 4 mm stark ( andere Gläser gegen Aufpreis möglich )
Lackierung:	RAL-Ton nach Wahl
Installation:	LED, 1xE27, 2xE27, 4xE14, NAH, HQL, TCD, Gas Beleuchtungseinrichtung von oben, alle elektrischen Bauteile mit VDE-Kennzeichen
Schutzart:	IP 23
Schutzklasse:	SK I, SK II auf Anfrage
Leuchtenbügel:	Zopfbügel, $\varnothing$ 64 mm